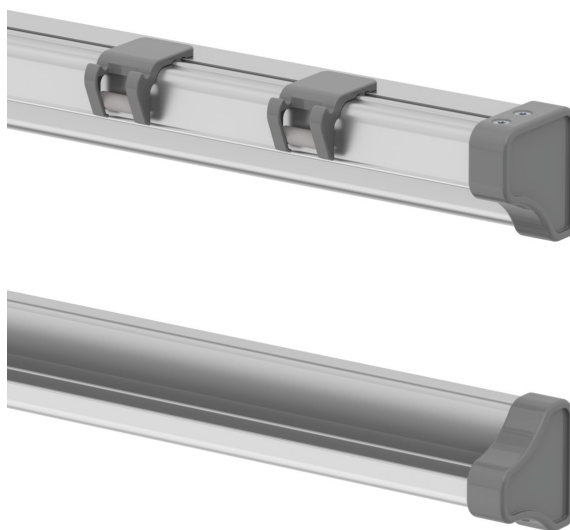


# TAFELPROFIL MULTIFUNKTIONSSCHIEBETAFELSYSTEM

## MODELL 6872



### STANDARDAUSFÜHRUNG

Tafelprofil bestehend aus oberer und unterer Führungsschiene, zum Einstellen und leichten Entnehmen der Multifunktions-Schiebetafeln. Profilen mit Kunststoffkappen. Je lfm. 2 unlösbare Bilderklammen mit integriertem Galeriehaken enthalten. Maximale Länge 480 cm.

### OPTIONEN

### VORTEILE/BESONDERHEITEN



Unsichtbare Schienenbefestigung gleicht Wandunebenheiten aus



Kunststoffkappen verhindern unbeabsichtigtes Herausstoßen

Unser Material- und Farbsortiment finden Sie in der ASS Materialübersicht.



ASS-Einrichtungssysteme GmbH  
info@ass.de  
WWW.ASS.DE